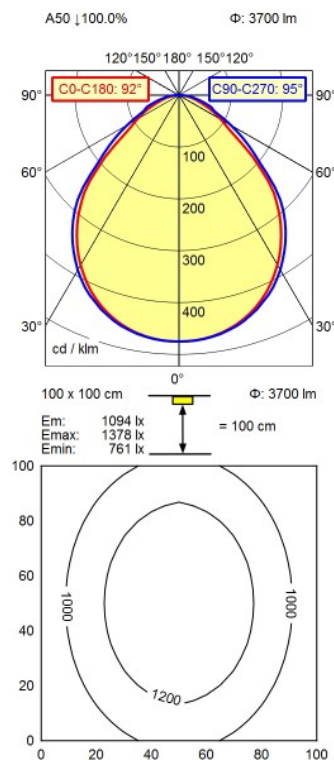


GST 18i3F REV



**Equipement**

**Appareillage**

**Tension d'alimentation**

**Puissance absorbée**

**Flux lumineux de l'éclairage**

**Efficacité lumineuse du luminaire**

**Répartition de la lumière**

**Part directe**

**Angle de rayonnement**

**Couleur de lumière**

**Température de couleur**

**Indice de rendu des couleurs (IRC)**

**Dispositif anti-éblouissement**

**Luminance (L65)**

**Classe UGR (4H 8H)**

**Indice de protection**

**Classe de protection**

**Mode d'allumage**

**Commande**

**boîtier**

**Protection**

**Poids (net)**

**Cordon d'alimentation**

**Type de construction**

**Fixation**

**Dimension**

**Particularités**

LED

ballast électronique

220-240V , 50-60Hz

env. 40 W

approx. 3.700 lm

env. 93 lm/W

directe

env. 100 %

92°

blanc neutre

env. 5.000 K

>= 80

Diffuseur structuré

<= 13000 cd/m<sup>2</sup>

<= 25

20

I

commutable

interrupteur à bascule

aluminium / matière plastique; anodisé; aluminium

anodisé

diffuseur prismatique

env. 1,1 kg

Connecteur; Boîte de jonction; GST 18i3F REV

Version à poser ou à fixer

collier de fixation (accessoire)

A=1199 mm

câblage passant