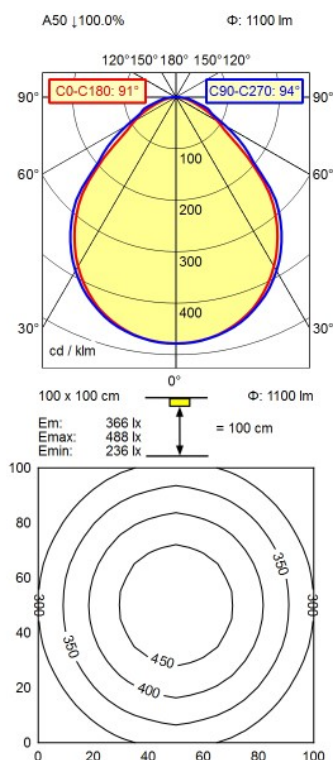


CE



GST 18i3F REV



Equipement

Appareillage

Tension d'alimentation

Puissance absorbée

Flux lumineux de l'éclairage

Efficacité lumineuse du luminaire

Répartition de la lumière

Part directe

Angle de rayonnement

Couleur de lumière

Température de couleur

Indice de rendu des couleurs (IRC)

Dispositif anti-éblouissement

Luminance (L65)

Classe UGR (4H 8H)

Indice de protection

Classe de protection

Mode d'allumage

Commande

boîtier

Protection

Cordon d'alimentation

Type de construction

Fixation

Particularités

LED

ballast électronique

220-240V, 50-60Hz

env. 15 W

approx. 1.100 lm

env. 73 lm/W

directe

env. 100 %

92°

blanc neutre

env. 5.000 K

>= 80

Diffuseur structuré

<= 13000 cd/m²

<= 25

20

I

commutable

interrupteur à bascule

aluminium / matière plastique; anodisé; aluminium

anodisé

diffuseur prismatique

Connecteur; GST 18i3F REV

Version à poser ou à fixer

collier de fixation (accessoire)

Montage à droite